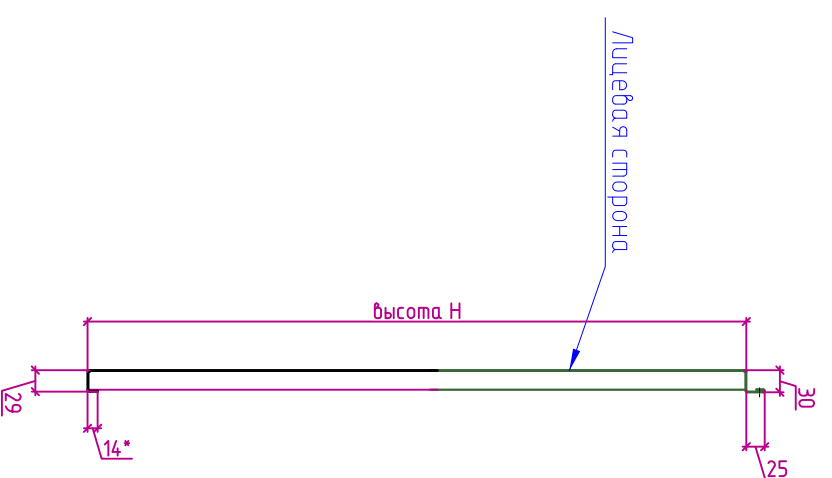
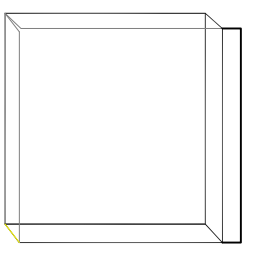


Согласовано			
Инв. № подл.	Подпись и дата	Взам. инв. №	

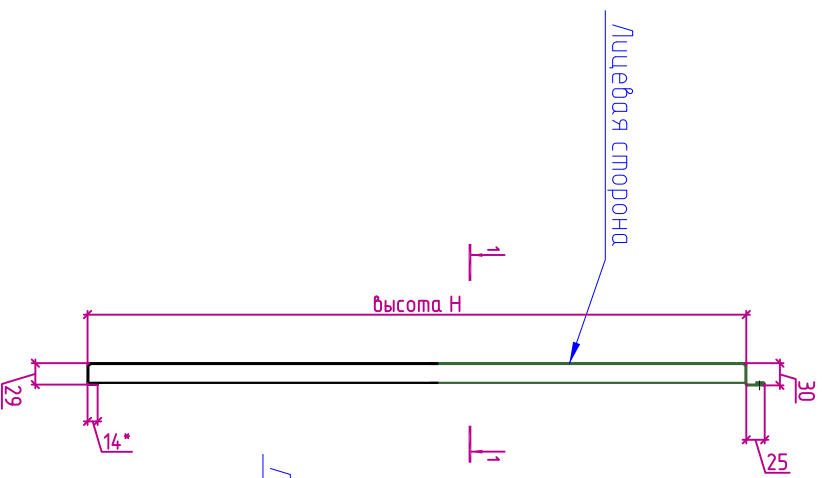
Металлокассета тип 1



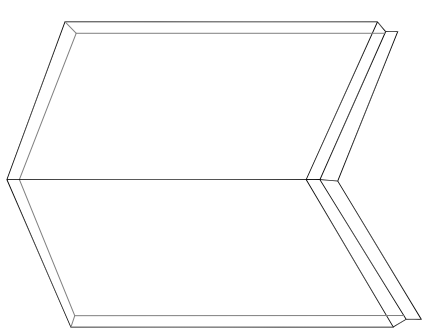
Металлокассета тип 1



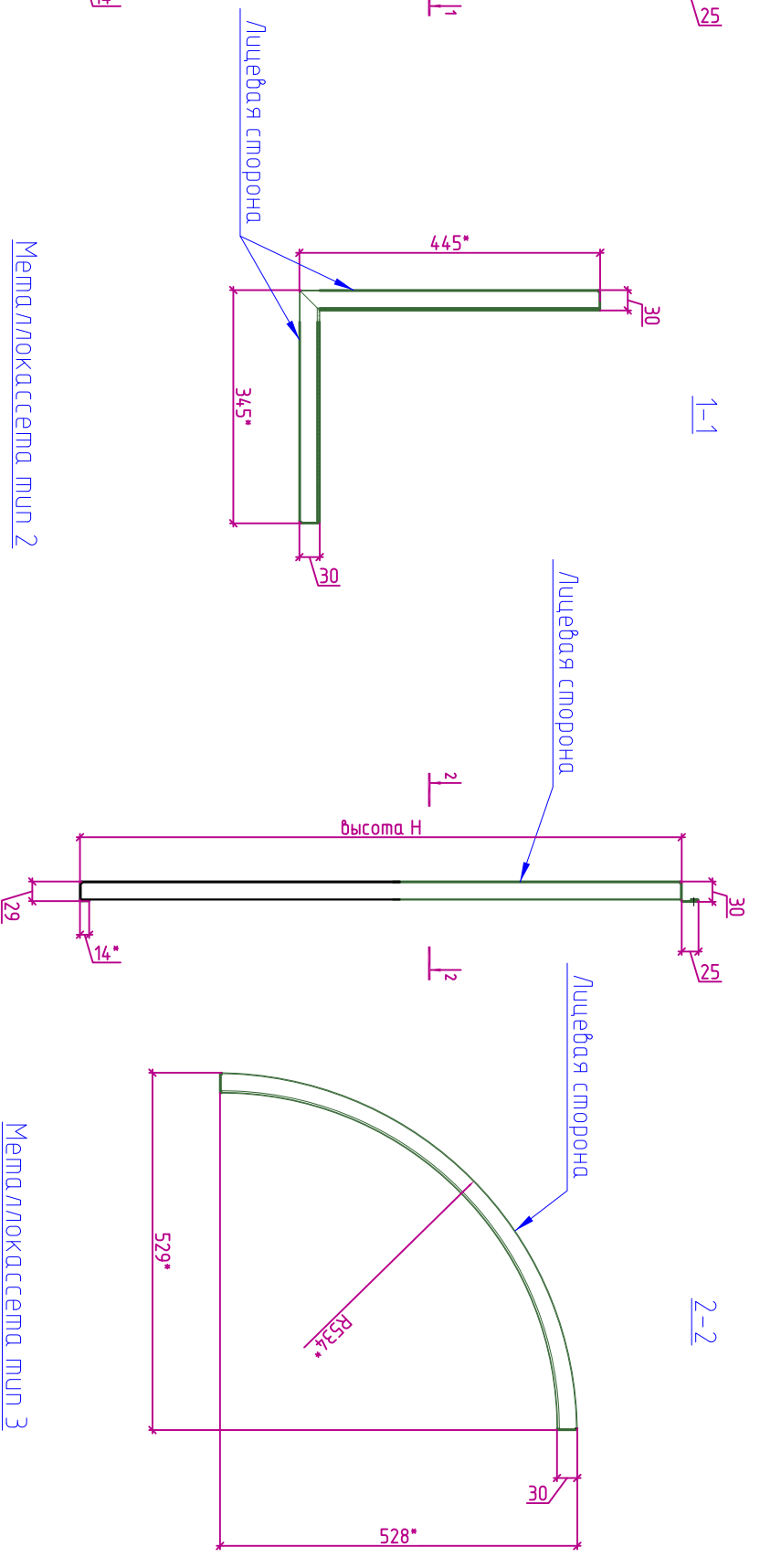
Металлокассета тип 2



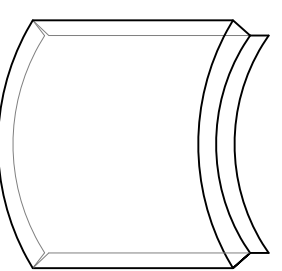
Металлокассета тип 2



Металлокассета тип 3



Металлокассета тип 3



**Примечания:**

- 1) Размеры будут указаны в ведомости металлокассет
- 2) Крепление скрытое
- 3) Сталь оцинк. t=1,2 мм
- 4) Покраска порошковая RAL 7032
- 5) \* размеры для справок

Пр-010722-АС-НВФ				
Административное здание по адресу: г.Москва, Новомосковский административный округ, поселение Десеновское, д.Ватутинки, Офцерская ул., вл.11				
Навесной вентилируемый фасад				
Эскизы металлокассет				
Изм.	Колуч.	Лист.	№ док.	Подп.
Разраб.		Байжиев		
Проверил				
Т. конт.				
Н. конт.				
Утвердил				
Дата				
Страница			Листов	
Р				
000 "ДжЭмЭс"				